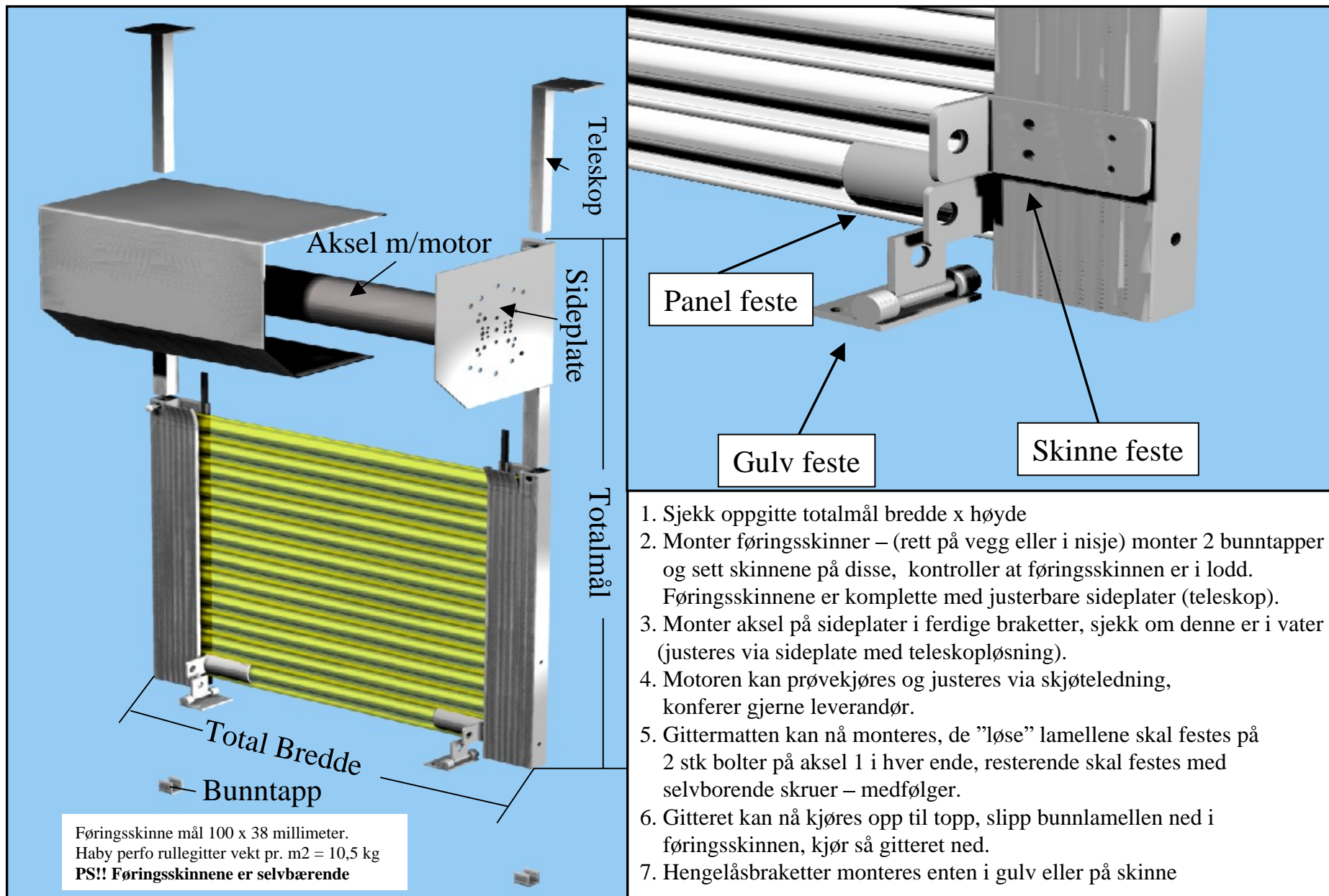


Haby Perforert Sjalusi Sammenstilling Detaljer



Føringsskinne mål 100 x 38 millimeter.
 Haby perfo rullegitter vekt pr. m² = 10,5 kg
PS!! Føringsskinnene er selvbærende

1. Sjekk oppgitte totalmål bredde x høyde
2. Monter føringsskinner – (rett på vegg eller i nisje) monter 2 bunntapper og sett skinnene på disse, kontroller at føringsskinnen er i lodd. Føringsskinnene er komplette med justerbare sideplater (teleskop).
3. Monter aksel på sideplater i ferdige braketter, sjekk om denne er i vater (justeres via sideplate med teleskopløsning).
4. Motoren kan prøvekjøres og justeres via skjøteledning, konferer gjerne leverandør.
5. Gittermatten kan nå monteres, de "løse" lamellene skal festes på 2 stk bolter på aksel 1 i hver ende, resterende skal festes med selvborende skruer – medfølger.
6. Gitteret kan nå kjøres opp til topp, slipp bunnlamellen ned i føringsskinnen, kjør så gitteret ned.
7. Hengelåsbraketter monteres enten i gulv eller på skinne

Måleskjema

